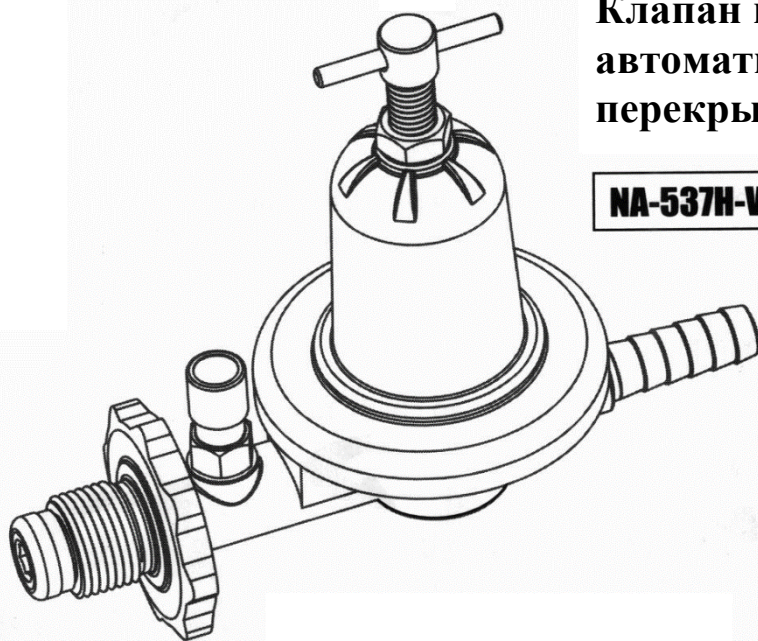


# NaMilux®

Изделие производится в рамках кооперации и поставляется на экспорт  
Asahi Seisakusho\* - Япония

\* «Асахи Сейсакусё»



**Клапан высокого давления,  
автоматически  
перекрывающий подачу**

**NA-537H-VN/NA-537SH-VN**



Наивысшее качество  
ГАРАНТИРОВАНО

**ОСОБЕННОСТИ  
И  
ПРЕИМУЩЕСТВО**

**1**

**Соответствие международным стандартам**



Сертифицировано,  
согласно международному  
стандарту ISO 9001:2015



Продукция была удостоена  
отличительного знака  
«Высокое вьетнамское  
качество»



«Бао Вьет Страхование»  
Ответственность  
застрахована на сумму 1,5  
млрд. донгов

**2**

**Функция автоматического отключения  
подачи газа (модель NA-537SH-VN)**

**3**

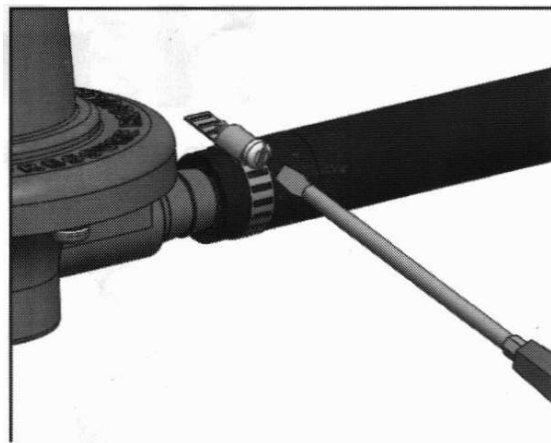
**Возможность подключения до 3 плит  
одновременно**

**4**

**Высокое качество, абсолютная безопасность**

Газовый клапан высокого давления NaMilux является единственным изделием, в котором, благодаря их высокому качеству, применяются уплотнительные детали из бутадиен-нитрильного каучука (NBR) специального назначения, не оказывающего вредного влияния на здоровье человека.

## А) Обратите внимание:



1. Вентиль газового баллона должен быть плотно закрыт в следующих случаях:  
- при монтаже/демонтаже клапана высокого давления;  
- по окончании использования плиты.

2. Данный газовый шланг глубоко надевается на штуцер клапана высокого давления и штуцер газовой плиты и надежно фиксируется на них зажимным хомутом, винт на котором плотно затягивается.

## Б) Регулировка давления в сторону его повышения



Открутите гайку (рисунок Н2), закрутите винт регулировки давления вниз, чтобы повысить давление (рисунок Н3). По окончании регулировки давления закрутите гайку, чтобы зафиксировать винт регулировки давления в текущем положении (рисунок Н4).

## В) Регулировка давления в сторону его понижения



Выкрутите винт регулировки давления вверх, чтобы понизить давление (рисунок Н5). По окончании регулировки давления закрутите гайку, чтобы зафиксировать винт регулировки давления в текущем положении (рисунок Н6).